



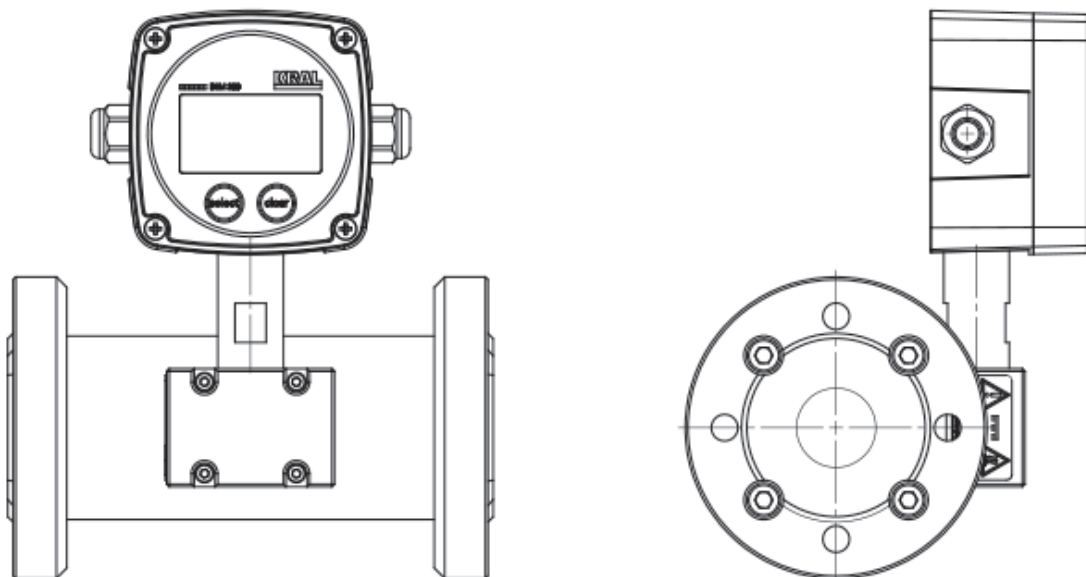
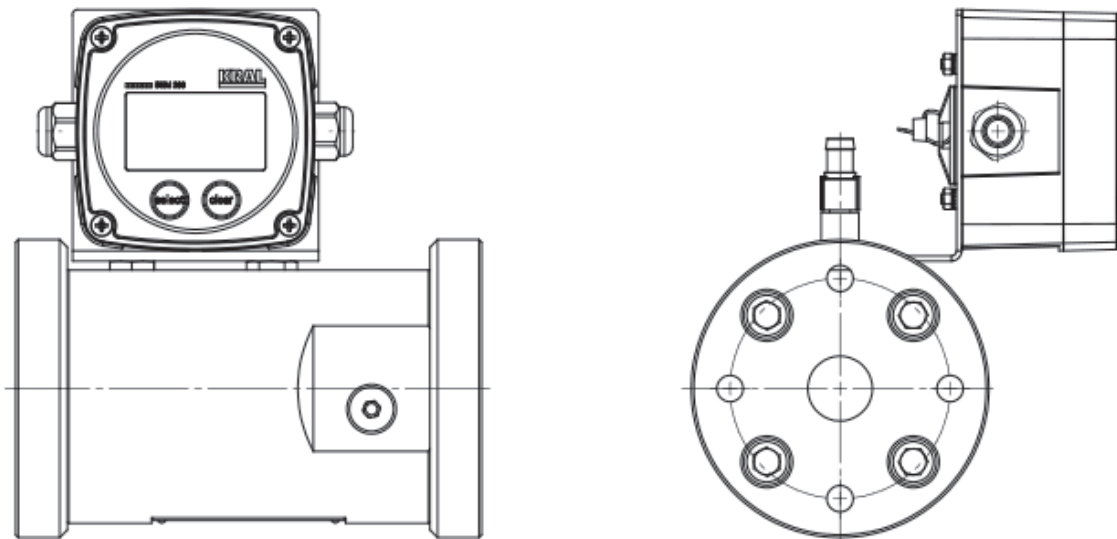
## BEM 200.

Die Anzeige-Elektronik von KRAL.

**NEU**  
**Jetzt**  
**mit**  
**Analogausgang**  
4-20 mA

## BEM 200 am Durchflussmessgerät.

Anschluss an ein Durchflussmessgerät der Baureihe OME und OMP.



## KRAL Anzeige-Elektronik BEM 200.

Einfache Darstellung der Durchflussrate und Summe.



### Angaben zum Display.

Das Gerät verfügt über eine transflektive LCD-Anzeige mit mehreren Symbolen und Zeichen zur Ansicht von Messeinheiten, Statusinformationen und Stichwortmeldungen.

Im EEPROM-Speicher wird eine Sicherung der Werte für Total und akkumuliertes Total gespeichert.

### Funktionen und Leistungsmerkmale.

Die Anzeige-Elektronik BEM 200 ist ein mikroprozessorbetriebenes Gerät zur Anzeige der Werte für Durchflussrate, Total und akkumuliertes Total.

Die Ausgabe des akkumulierten Totalwertes wird durch einen skalierbaren Impulsausgang ermöglicht.

- Direkte Montage auf die Baureihen OME/OMP.
- Einfache Bedienung.
- Anzeige der Einstrangmessung.
- Gute Lesbarkeit.

### Konfiguration des Geräts.

Das BEM 200 eignet sich zur Implementierung in vielen verschiedenen Anwendungen. Aus diesem Grund ist eine SETUP-Ebene verfügbar, um das BEM 200 für Ihre spezifischen Anforderungen zu konfigurieren. Dies betrifft mehrere wichtige Parameter wie K-Faktor, Maßeinheiten usw.

Alle Einstellungen werden in einem Speicher dauerhaft gespeichert und gehen bei einem Stromausfall nicht verloren.

## Kompakte Bauweise.

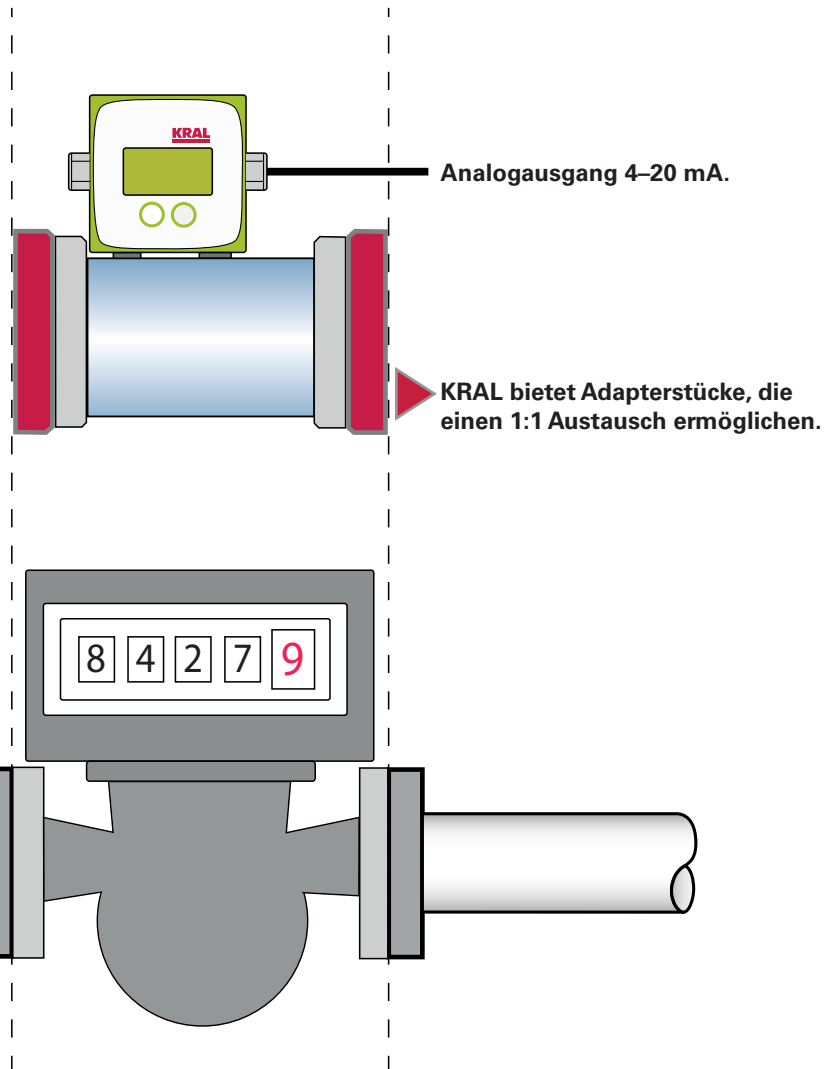
Das BEM 200 von KRAL bietet gegenüber mechanischen Anzeigeräten einen elektrischen Analogausgang und eine viel kompaktere Bauweise.

### Umbau leicht gemacht.

Aufgrund ihrer kompakten Bauweise lassen sich KRAL Durchflussmessgeräte mit der Vorort-Elektronik BEM 200 einfach gegen Messsysteme mit mechanischer Anzeige austauschen, da sie kürzer in der Länge als die meisten handelsüblichen Durchflussmessgeräte sind.

Die Vorteile gegenüber mechanischen Anzeigeräten:

- Mehr Funktion zum gleichen Preis.
- 4-20 mA Analogausgang.
- Kompaktere Bauweise gegenüber mechanischen Messuhren.
- Verbrauchsanzeige vom Momentanwert.
- Die Echtzeit-Datenüberwachung ermöglicht ein Alarm-Monitoring.



## Leistungsmerkmale.

Technische Daten des BEM 200.

Technische Daten.	
Beschreibung:	Einkanalig. Anzeige Rate, Total, akkumuliertes Total. Impulsausgang.
Stromversorgung:	10–30 V DC.
Umgebung:	Betriebstemperatur –20 bis 70°C. Lagertemperatur –20 bis 80°C.
Gehäuse:	Montage: Aufbau am Volumeter, Wandmontage. Abmessungen: 93x93x60 mm. Schutzklasse: IP65. Material: Kunststoff. Masse: 0,25 kg.
Sensor:	Sensorart: PNP, Push–Pull. Sensorversorgung: 10 - 30 V DC. Frequenz: 6 kHz.
Bedienung und Elektronik:	Display: LCD (UV beständig), 2 Zeilen, 7 Zeichen, verschiedene Symbole und Einheiten. Tastatur: Micro-Switch Taster (UV beständiges Keypad).
Impulsausgang:	Frequenz maximal: 1 Ausgang mit 100 Hz.
NEU – Analogausgang:	4–20 mA.

